

Top	Item	Previous	Next
-----	------	----------	------

## METHOD FOR MANUFACTURING COLOR FILTER SUBSTRATE

### JP2002156518

<ul style="list-style-type: none"> <li>• <b>Patent Assignee</b> MATSUSHITA ELECTRIC IND CO LTD</li> <li>• <b>Inventor</b> NISHINAKA KATSUKI</li> <li>• <b>International Patent Classification</b> G02B-005/20G02F-001/13G02F-001/1335</li> </ul>	<ul style="list-style-type: none"> <li>• <b>Publication Information</b> JP2002156518 A 20020531 [JP2002156518]</li> <li>• <b>Priority Details</b> 2000JP-0349358 20001116</li> </ul>
<ul style="list-style-type: none"> <li>• <b>FamPat family</b> JP2002156518 A 20020531 [JP2002156518]</li> </ul>	

• **Abstract :**

(JP2002156518)

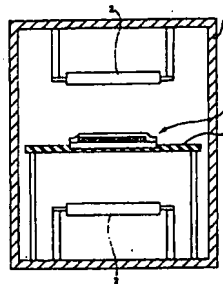
**PROBLEM TO BE SOLVED:** To provide a method for manufacturing a color filter substrate preventing residual air bubbles from being generated in a liquid crystal cell after sealing a liquid crystal therein without canceling an advantage of a method for manufacturing a liquid crystal display device using a dripping method, i.e., without extending evacuation time for sticking the color filter substrate to a counter substrate.

(JP2002156518)

**SOLUTION:** Prior to formation of the liquid crystal cell, the color filter substrate is set up in a thermostat under atmospheric pressure, is heated to a specified temperature, furthermore, is kept at the specified temperature for a specified time, subsequently is returned to normal temperature and is subjected to degassing treatment.

(JP2002156518)

COPYRIGHT: (C)2002,JPO



© Questel Orbit

(19) 日本国特許庁 (J P)

(12) 公開特許公報 (A)

(11) 特許出願公開番号  
特開2002-156518  
(P2002-156518A)

(43) 公開日 平成14年5月31日 (2002.5.31)

(51) Int.Cl. <sup>7</sup>	識別記号	F I	テームト* (参考)
G 0 2 B 5/20	1 0 1	C 0 2 B 5/20	1 0 1 2 H 0 4 8
G 0 2 F 1/1335	5 0 5	C 0 2 F 1/1335	5 0 5 2 H 0 9 1

審査請求 有 請求項の数 2 O L (全 4 頁)

(21) 出願番号 特願2000-349358(P2000-349358)

(22) 出願日 平成12年11月16日 (2000.11.16)

(71) 出願人 000005821

松下電器産業株式会社

大阪府門真市大字門真1006番地

(72) 発明者 西中 勝喜

大阪府門真市大字門真1006番地 松下電器  
産業株式会社内

(74) 代理人 10009/445

弁理士 岩橋 文雄 (外 2 名)

Fターム(参考) 2H048 BA02 BA11 BB02 BB14 BB37

BB44

2H091 FA02Y FB02 FC22 FD04

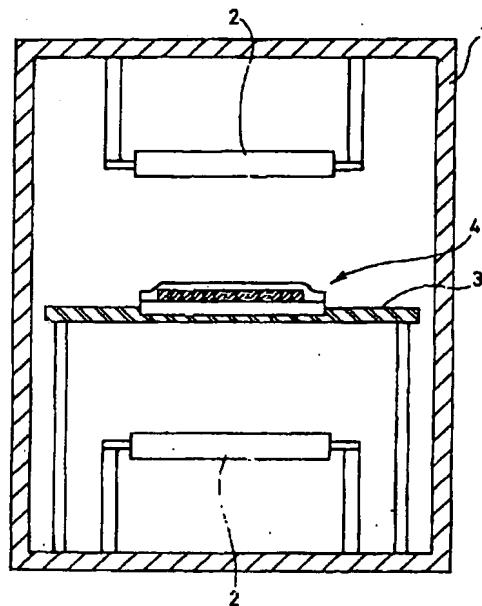
LA12 LA15

(54) 【発明の名称】 カラーフィルタ基板の製造方法

(57) 【要約】

【課題】 滴下法による液晶表示装置の製造方法の利点を損なわず、すなわち、カラーフィルタ基板と対向基板との貼り合わせ時の真空保持時間を延長することなく、液晶を封入した後の液晶セル内の残留気泡の発生を防止することができるカラーフィルタ基板の製造方法を提供すること。

【解決手段】 液晶セル形成前にカラーフィルタ基板を恒温槽内に大気圧下で設置して所定温度にまで加熱し、さらに前記所定温度で所定時間保持した後、常温に開放して脱ガス処理する。



【特許請求の範囲】

【請求項1】カラーフィルタ基板を恒温槽内に大気圧下で設置して所定温度にまで加熱し、さらに前記所定温度で所定時間保持した後、常温に開放して脱ガス処理することを特徴とするカラーフィルタ基板の製造方法。

【請求項2】カラーフィルタ基板の脱ガス処理時において、加熱温度を150℃より高く180℃未満とし、前記加熱温度の保持時間を6時間より長く12時間未満とすることを特徴とする請求項1記載のカラーフィルタ基板の製造方法。

【発明の詳細な説明】

【0001】

【発明の属する技術分野】本発明は、液晶表示装置に用いられるカラーフィルタ基板の製造方法に関する。

【0002】

【従来の技術】近年、液晶表示装置は、それを搭載するパーソナルコンピュータやワードプロセッサなどの機能の多様化により、カラー表示ができるもの、すなわち、カラーフィルタを備えたものが主流になっている。

【0003】図3には、一般的なカラーフィルタ基板を示す。また図4は、一般的な液晶表示装置を示している。

【0004】まず図3について説明する。基板5の上にカラーフィルタ6が形成され、カラーフィルタ6の全面を覆うように保護膜7が形成されている。そして、この保護膜7を介して透明電極8が形成され、透明電極8の全面と保護膜7とを覆うように絶縁膜9が形成されてカラーフィルタ基板4が形成される。

【0005】このカラーフィルタ基板4を用いた液晶表示装置は、図4に示すように構成される。まず、基板14に透明電極8と絶縁膜9とが順次積層されて対向基板15が形成される。

【0006】この対向基板15と上記のように構成されたカラーフィルタ基板4とのそれぞれに配向制御膜10を形成し、カラーフィルタ基板4と対向基板15とをスペーサ11を介して対向させ、シール材12にて貼り合わせて液晶セルが形成される。

【0007】そして、この液晶セルの内部に液晶13が注入されて液晶表示装置16となる。

【0008】

【発明が解決しようとする課題】このようなカラーフィルタ基板4を有する液晶表示装置16においては、液晶13を封入する時の減圧状態や、その後の配向制御膜10の配向安定化時の加熱処理などにより、カラーフィルタ6および保護膜7からガスが発生しやすくなる。カラーフィルタ6および保護膜7からガスが発生すると、液晶13を封入した後の液晶セル内に残留気泡が発生し、液晶表示装置16としては致命的な欠陥となるという問題があった。

【0009】そのため特開平4-42129号公報に

は、液晶セルに液晶を注入する前に、液晶セルを減圧加熱下に長時間保持してカラーフィルタの脱ガス処理を行い、液晶を封入した後の残留気泡を防止する方法が開示されている。

【0010】しかしながらこの方法は、特開昭62-89025号公報や特開昭63-179323号公報に開示されている滴下法には不向きである。すなわち滴下法は、カラーフィルタ基板と対向基板の少なくともどちらか一方に所定量の液晶を滴下し、減圧下で両基板を貼り合わせ、セル化と液晶の封入とを同時に行うものである。

【0011】従って、このような滴下法に上述のような液晶13を注入する前の液晶セルを減圧加熱下に長時間保持する方法を用いると、短時間に両基板を液晶セル化できるという滴下法の利点を損なうという問題点があった。

【0012】本発明は前記問題点を鑑み、滴下法による液晶表示装置の製造方法の利点を損なわず、すなわち、カラーフィルタ基板と対向基板との貼り合わせ時の真空保持時間を延長することなく、液晶を封入した後の液晶セル内の残留気泡の発生を防止することができるカラーフィルタ基板の製造方法を提供するものである。

【0013】

【課題を解決するための手段】本発明のカラーフィルタ基板の製造方法は、液晶セルの形成前に、カラーフィルタ基板を、恒温槽内で大気圧下で加熱処理して脱ガス処理することを特徴とする。

【0014】本発明のカラーフィルタ基板の製造方法によると、液晶セルの作成前に脱ガス処理するため、カラーフィルタ基板と対向基板との貼り合わせ時の真空保持時間を延長することなく、従来と同条件で、液晶を封入した後の液晶セル内における残留気泡の発生を防止することができる。また、カラーフィルタ基板の脱ガス処理時間をより短縮することができる。

【0015】

【発明の実施の形態】請求項1記載のカラーフィルタ基板の製造方法は、カラーフィルタ基板を恒温槽内に大気圧下で設置して所定温度にまで加熱し、さらに前記所定温度で所定時間保持した後、常温に開放して脱ガス処理することを特徴とする。

【0016】この構成によると、カラーフィルタ基板単体を恒温槽内に大気圧下で設置して所定温度にまで加熱処理して脱ガス処理することにより、加熱温度の上限をカラーフィルタ基板の耐熱温度まで設定できるため、短時間に脱ガス処理を行うことができる。よって、上述の方法にて処理したカラーフィルタ基板を用いて滴下法により液晶の封入を行う場合、封入時の真空保持時間を延長することがなく、すなわち、滴下法の利点を損なうことなく、液晶を封入した後の液晶セル内における残留気泡の発生を防止することができる。さらに、大気圧下で

脱ガス処理を行うため、減圧下で行う場合と比して、真空引きする時間を必要とせず、より短時間に脱ガス処理を行うことが可能であり、大掛かりな減圧装置も必要とならない。大きな基板を用いてカラーフィルタ基板を製造する際には、恒温槽自身も大きくなり、真空引きする時間も非常に長時間必要となるため、大気圧下で脱ガス処理することは、大幅な製造タクトの短縮に繋がる。

【0017】請求項2記載のカラーフィルタ基板の製造方法は、請求項1において、カラーフィルタ基板の脱ガス処理時において、加熱温度を150℃より高く180℃未満とし、前記加熱温度の保持時間を6時間より長く12時間未満とすることを特徴とする。

【0018】この構成によると、カラーフィルタ基板の良好な脱ガス処理が実現できる。

【0019】以下、本発明の実施の形態について、図1、図2を用いて説明する。なお、上記従来例を示す図3、図4と同様をなすものについては、同一の符号を付けて説明する。

【0020】(実施の形態) 図1は、本発明のカラーフィルタ基板の製造方法を用いた液晶表示装置の製造方法のフローを示した図である。カラーフィルタ基板の側では、第1の工程A1で、上記した図3に示すようなカラーフィルタ基板4を形成する。

【0021】第2の工程A2で、このカラーフィルタ基板4を単体でクリーンオープン等の恒温槽内に大気圧下で設置して所定温度にまで加熱し、所定時間保持して、カラーフィルタ基板4の脱ガス処理を行う。

【0022】図2は、カラーフィルタ基板4の脱ガス処理を行う装置を示す。カラーフィルタ基板4を、恒温槽1の内部に設けられた基板ホルダー3に大気圧下で設置する。そして、ヒーター2で所定温度にまで加熱し、所定時間保持した後、常温に開放することでカラーフィルタ6の脱ガス処理を行う。

【0023】この脱ガス処理においては、ポリエステル系樹脂のカラーフィルタ6とアクリレート系樹脂の保護膜7を有するカラーフィルタ基板4の場合、加熱温度を150℃より高く180℃未満の温度と、その保持時間を6時間より長く12時間未満の保持時間、とすることでカラーフィルタ6および保護膜7の良好な脱ガス処理が実現できる。この温度範囲および処理時間をはずれると十分な脱ガス処理が行われなくなる。

【0024】第3の工程A3では、脱ガス処理を施したカラーフィルタ基板4に配向制御膜10を形成してシール材12を塗布し、そのシール材12で囲まれたセルとなる領域に所定量の液晶13を滴下する。

【0025】一方、対向基板の側では、第4の工程A4で、上記従来例を示す図3と同様に、基板14の表面に透明電極8と絶縁膜9とを形成し、対向基板15を形成する。

【0026】そして、第5の工程A5では、対向基板15に配向制御膜10を形成する。上記のように形成されたカラーフィルタ基板4と対向基板15とを用いて、第6の工程A6では、対向基板15にスペーサ11を散布し、液晶13の滴下されたカラーフィルタ基板4と減圧下で重ね合わせ、大気開放し、シール材12を硬化して液晶表示装置16を形成する。

【0027】この液晶表示装置の製造方法によると、第2の工程A2でカラーフィルタ基板4をあらかじめ単体で加熱処理しているため、第2の工程以降の工程ではカラーフィルタからの脱ガスを考慮する必要がなくなる。したがって、第6の工程A6の液晶封入工程においては、真空保持時間を延長することなく、すなわち滴下法を用いた場合の、短時間に両基板を液晶セル化できる、という利点を損なうことなく、液晶セル内の残留気泡の発生を防止することができる。

【0028】なお、この(実施の形態)では、カラーフィルタ基板4の加熱処理を絶縁膜9の形成後に行っているが、絶縁膜9の形成前に行ってもよい。あるいは、配向制御膜10を形成した後に行ってもよい。

【0029】またこの(実施の形態)では、シール材12の塗布と液晶13の滴下をカラーフィルタ基板4の側に行ったが、対向基板15の側に行っても同様の効果が得られる。

【0030】

【発明の効果】以上のように本発明のカラーフィルタ基板の製造方法によると、加熱温度の上限をカラーフィルタ基板の耐熱温度まで設定できるため、短時間に脱ガス処理を行うことができる。よって、カラーフィルタ基板と対向基板との貼り合わせ時の真空保持時間を延長することなく、液晶を封入した後の液晶セル内の残留気泡の発生を防止することができる。

また、大気圧下で脱ガス処理を行うため、真空引きする時間を必要とせず、より短時間に脱ガス処理を行うことができる。

【図面の簡単な説明】

【図1】(実施の形態)における液晶表示装置の製造工程を示すフローチャート

【図2】(実施の形態)におけるカラーフィルタ基板の脱ガス処理を示す図

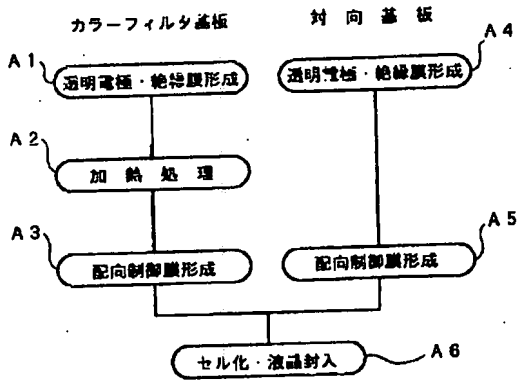
【図3】一般的なカラーフィルタ基板を示す図

【図4】一般的な液晶表示装置を示す図

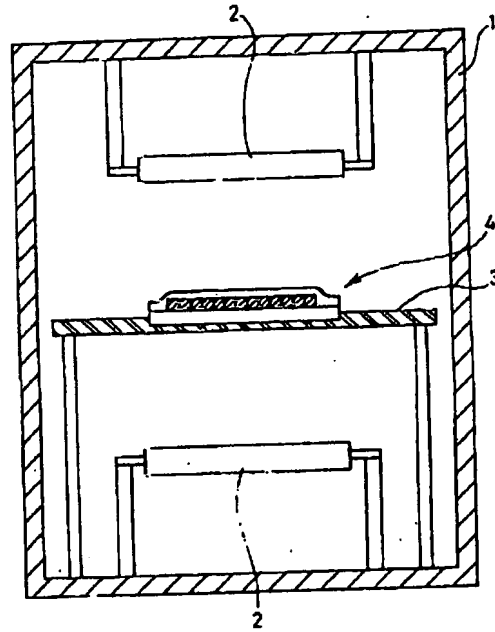
【符号の説明】

- 4 カラーフィルタ基板
- 5 基板
- 6 カラーフィルタ
- 15 対向基板
- 16 液晶表示装置

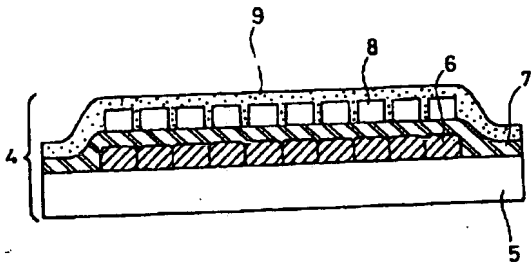
【図1】



【図2】



【図3】



【図4】

